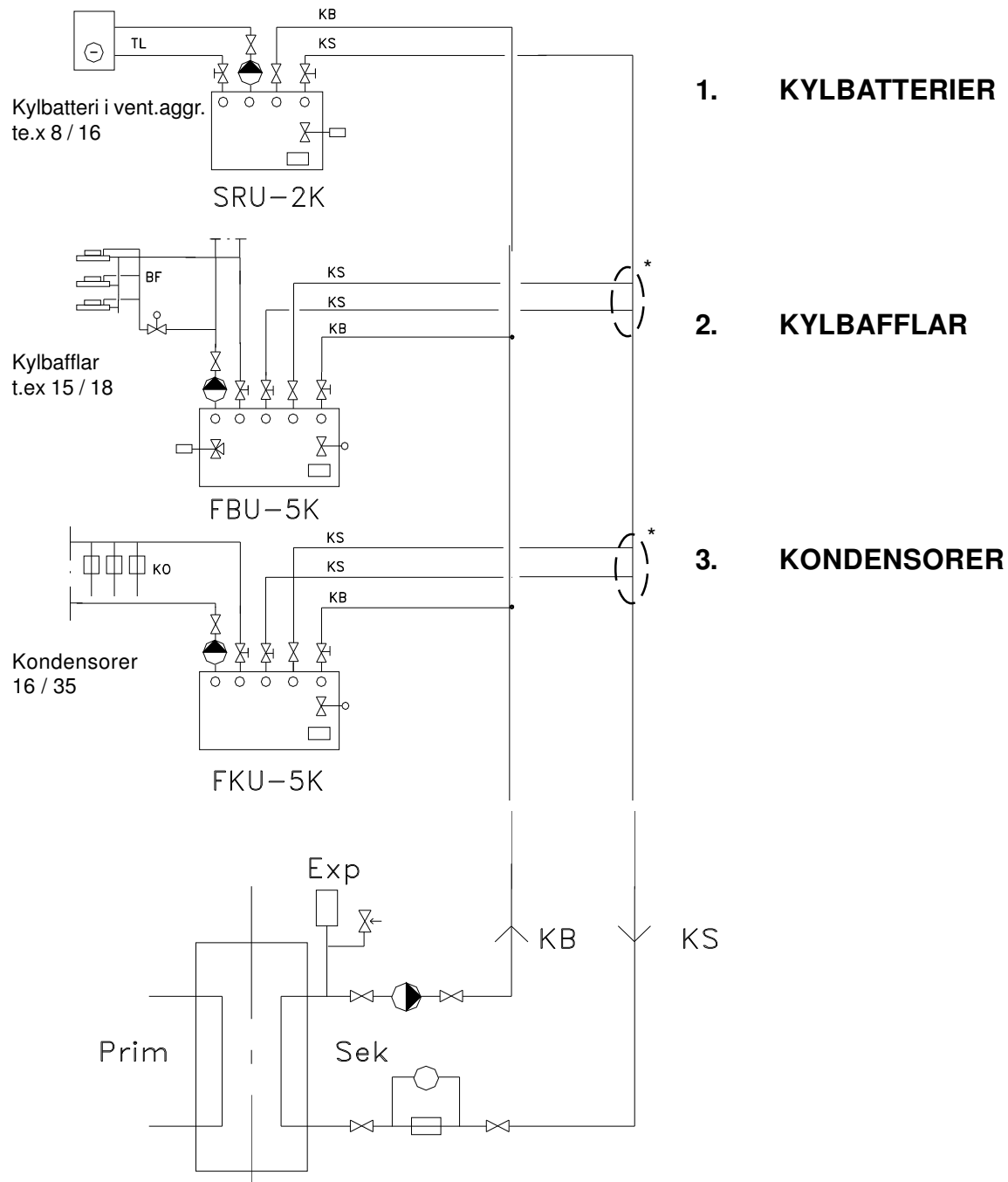


# PREMABLOCK®

## FJÄRRKYLA

Exempel på anslutning som ger högsta möjliga returtemperatur i sekundärkrets KS.



**\* VIKTIGT !**

Denna sektion skall dimensioneras för flöde lika eller större än det i kylbaffelkretsen alt. kondensorkretsen.

## ANVÄNDNINGSSOMRÅDE OCH UTFÖRANDE:

**Anslutning till fjärrkyla: 1. Kylbatterier, 2. Kylbafflar, 3. Kondensorer**  
 Grupperna levereras i enlighet med PREMA:s standard (se sid. 4 - 5).

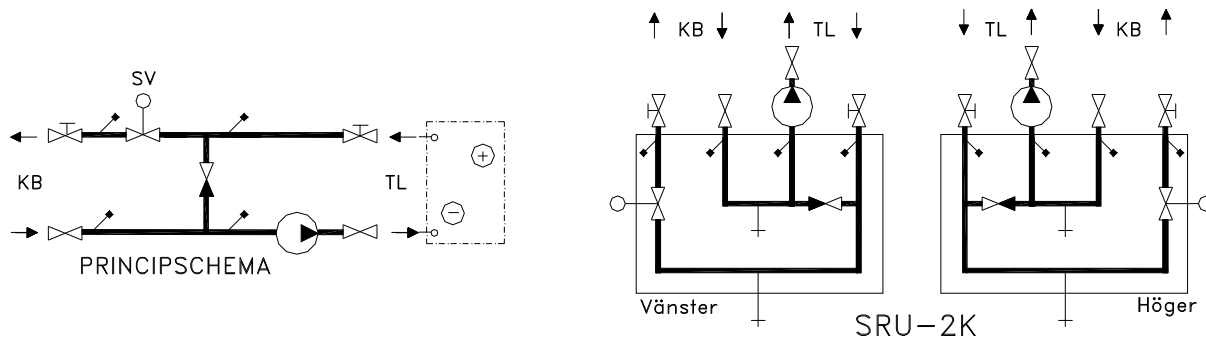
### Fjärrkyla

I system anslutna till fjärrkyla önskar man höga returtemperaturer vilket ofta är svårt att erhålla från t.ex kylbatterier. Använder man combishunten SRBX-6VÅK som presenteras på sidorna 24 - 25 erhålls en hög returtemperatur i KB primärt.

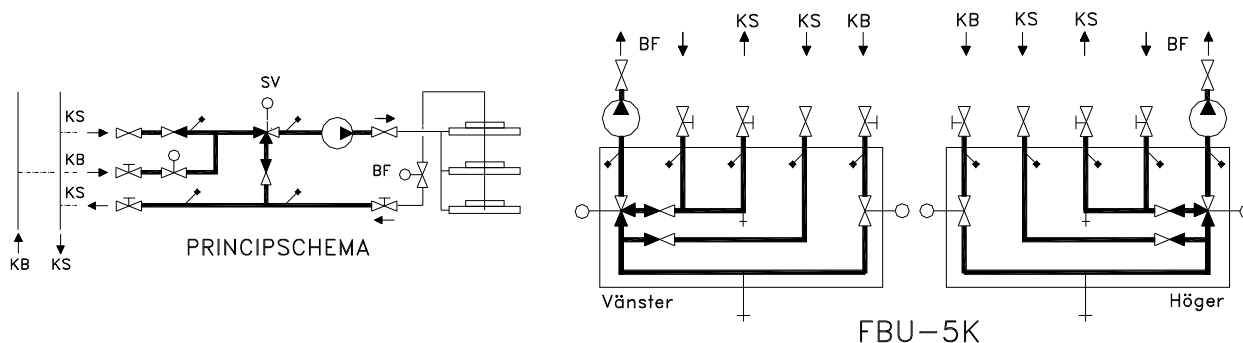
Önskar man inte använda combishunt samt har kylbafflar kan man använda gruppen FBU-5K till kylbafflarna. När returvattnet inte räcker till för att kyla rums-luften tillförs mer primärkyla via en i gruppen inbyggd 2-vägs styrventil. För att höja returtemperaturen ytterligare kan man använda returvattnet till att kyla eventuella kondensorer för butikskyla. Till detta används lämpligen shunten FKU-5K. Grupperna är om inget annat anges utförda enligt PREMA:s standard som presenteras på sidorna 4 och 5.

**K** = kondensisolering AF 13 mm.

**1. KYLBATTERIER. Till kylbatterierna används shunt SRU-2 med kondensisolering som visas på sidan 4.**



### 2. KYLBAFFLAR



### 3. KONDENSORER

