

FUNKTIONSOVERSIKT OCH ANSLUTNINGSAUTFÖRANDE

HUVUDSAKLIGT ANVÄNDNINGSSOMRÅDE:

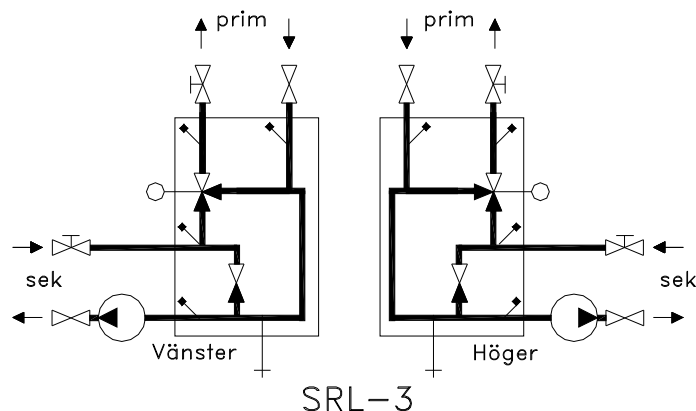
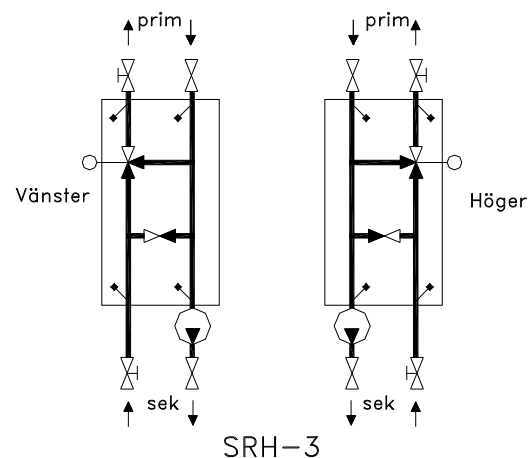
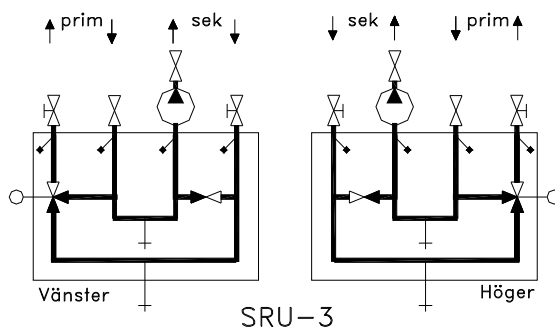
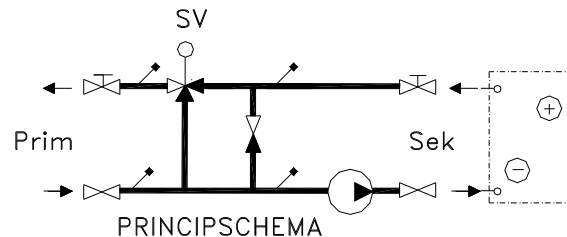
Ventilation (kyla och värme), radiatorer och golvvärme

KONSTANT FLÖDE I PRIMÄRKRETSEN OCH SEKUNDÄRKRETSEN

Styrventilen är placerad i primärsidans retur. Huvudpump erfordras.

Flödet kan vara lika eller större i sekundärkretsen än i primärkretsen.

Gruppen är därför särskilt lämplig för kylanläggningar och golvvärme.



Måttuppgifter, vikter, kapacitet samt beskrivningsexempel se sid 13.
Om grupperna skall monteras upp och ned måste det anges i klartext

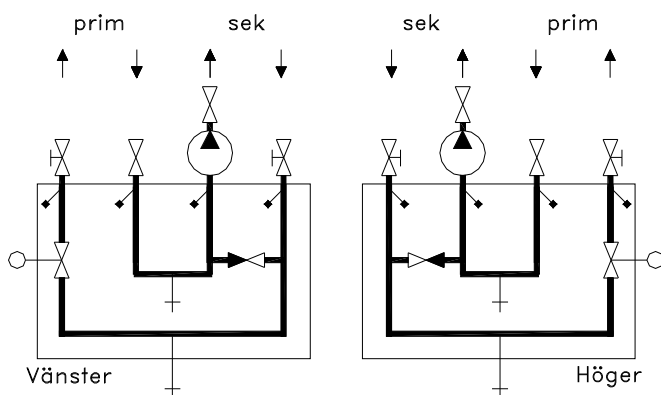
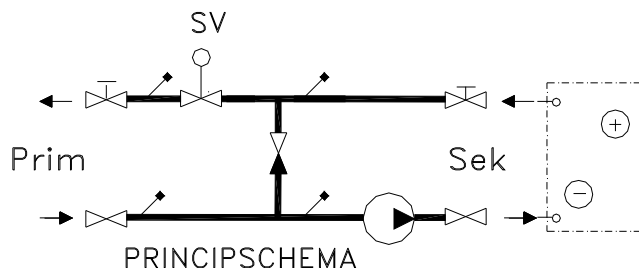
**ÖNSKAS ANDRA UTFÖRANDE ELLER DIMENSIONERINGSHJÄLP
RING NÅGOT AV VÅRA KONTOR**

FUNKTIONSÖVERSIKT OCH ANSLUTNINGSAUTFÖRANDE

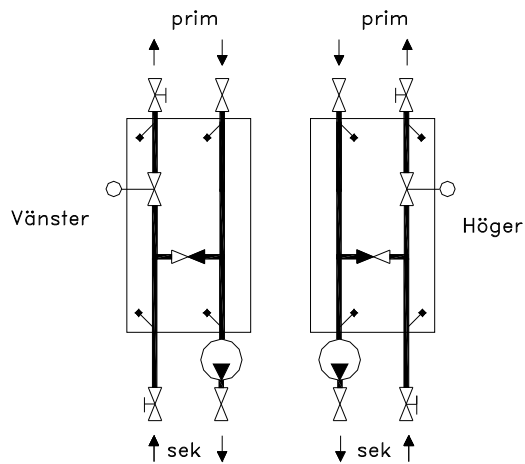
HUVUDSAKLIGT ANVÄNDNINGSSOMRÅDE:
Ventilation (kyla och värme), radiatorer och golvvärme.

VARIABELT FLÖDE I PRIMÄR- OCH KONSTANT FLÖDE I SEKUNDÄRKRETSEN. (FJÄRRVÄRMESYSTEM)

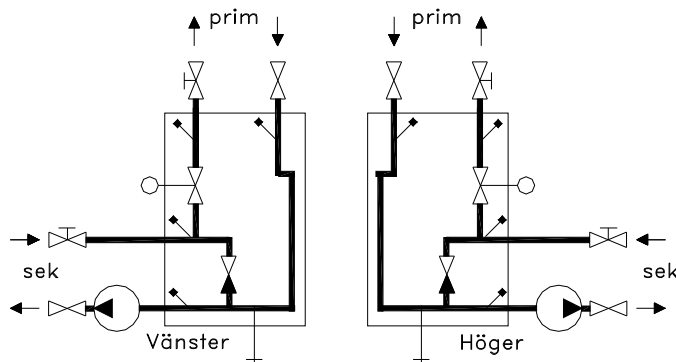
Styrventilen är placerad i primärsidans retur. Huvudpump erfordras. Flödet kan vara lika eller större i sekundärkretsen än i primärkretsen. Gruppen är därför särskilt lämplig för kylanläggningar och golvvärme.



SRU-2



SRH-2



SRL-2

Måttuppgifter, vikter, kapacitet samt beskrivningsexempel se sid 13.
Om grupperna skall monteras upp och ned måste det anges i klartext

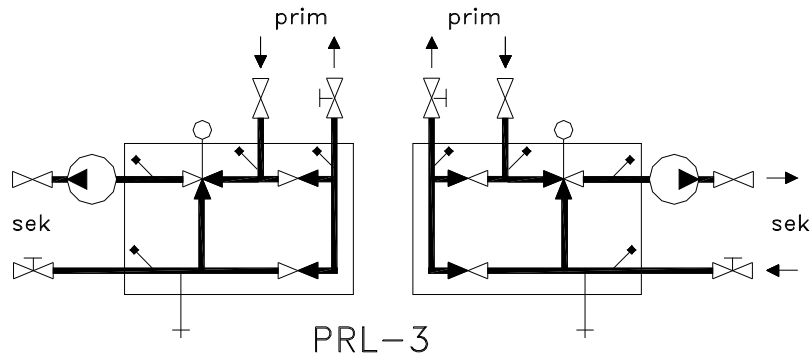
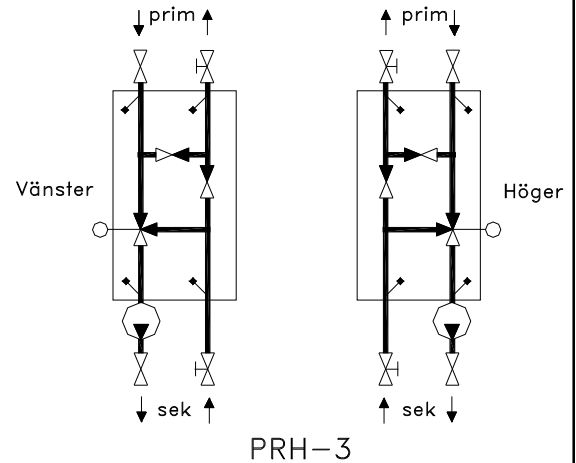
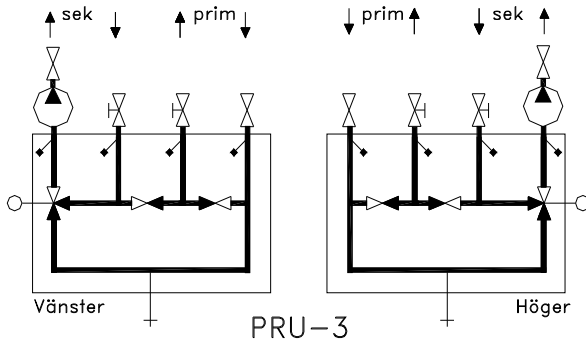
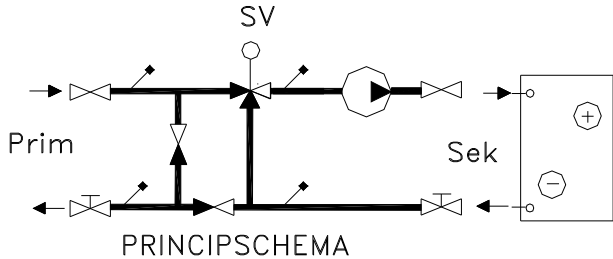
**ÖNSKAS ANDRA UTFÖRANDELLER DIMENSIONERINGSHJÄLP
RING NÅGOT AV VÅRA KONTOR.**

FUNKTIONSÖVERSIKT OCH ANSLUTNINGSAUTFÖRANDE

HUVUDSAKLIGT ANVÄNDNINGSSOMRÅDE:
Ventilation (värme), och radiatorer.

KONSTANT FLÖDE I PRIMÄR- OCH SEKUNDÄRKRETSEN

Styrventilen är placerad i sekundärsidans framledning. Huvudpump erfordras. Flödet kan vara lika eller större i primär-kretsen än i sekundärkretsen. På grund av styrventilens placering i sekundärkretsen är gruppen speciellt lämplig i anläggningar med lågt drivtryck i primärkretsen. Gruppen är även lämplig till radiatorsystem eftersom otillåten inblandning av returvatten inte kan förekomma vid fullt öppen styrventil. Den extra backventilen förhindrar otillåten flödesriktning i primärsidans retur då flera grupper är installerade.



Måttuppgifter, vikter, kapacitet samt beskrivningsexempel se sid 13.
Om grupperna skall monteras upp och ned måste det anges i klartext

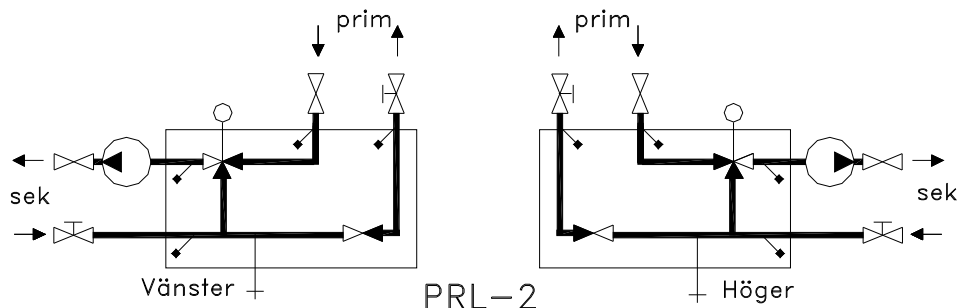
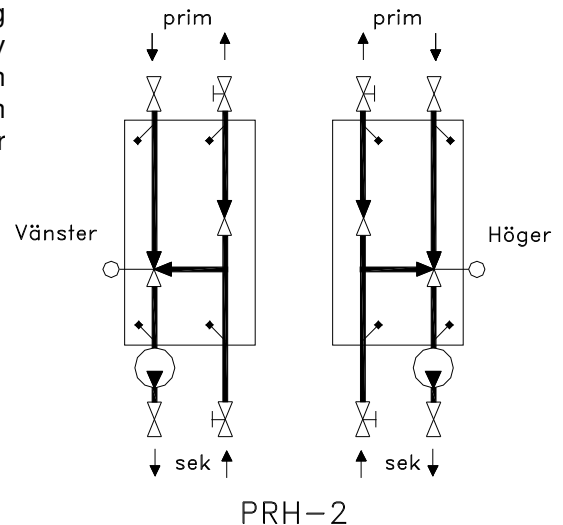
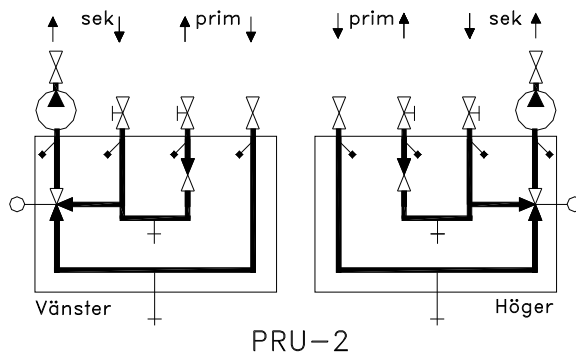
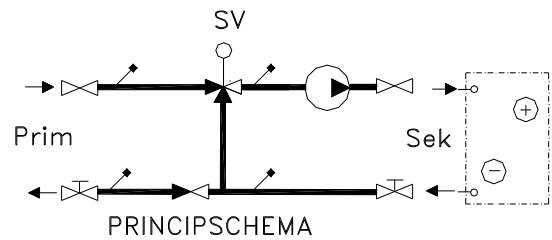
**ÖNSKAS ANDRA UTFÖRANDE ELLER DIMENSIONERINGSHJÄLP
RING NÅGOT AV VÅRA KONTOR**

FUNKTIONSOVERSIKT OCH ANSLUTNINGSAUTFÖRANDE

HUVUDSAKLIGT ANVÄNDNINGSSOMRÅDE:
Ventilation (värme), radiatorer och förshuntnig.

VARIABELT FLÖDE I PRIMÄR- OCH KONSTANT FLÖDE I SEKUNDÄRKRETSEN. (FJÄRRVÄRMESYSTEM)

Styrventilen är placerad i sekundärsidans framledning. Huvudpump erfordras ej. Flödet ska vara lika primärt och sekundärt. På grund av styrventilens placering i sekundärkretsen är gruppen speciellt lämplig i anläggningar med lågt eller inget tillgängligt drivtryck i primärkretsen. Gruppen är även lämplig till radiatorsystem eftersom otillåten inblandning av returvatten inte kan förekomma vid fullt öppen styrventil. Backventilen förhindrar otillåten flödesriktning i primärkretsens retur då flera grupper är installerade.



Måttuppgifter, vikter, kapacitet samt beskrivningsexempel se sid 13.
Om grupperna skall monteras upp och ned måste det anges i klartext

**ÖNSKAS ANDRA UTFÖRANDELLER DIMENSIONERINGSHJÄLP
RING NÅGOT AV VÅRA KONTOR.**