

PRUX-4FK

FUNKTIONÖVERSIKT PRUX-4FK (Frikyla)

HUVUDSAKLIGT ANVÄNDNINGSSOMRÅDE:

Hämta frikyla från, ventilationsbatterier, återvinningssystem, borrhål, kylmedelskylare mm.

FUNKTION:

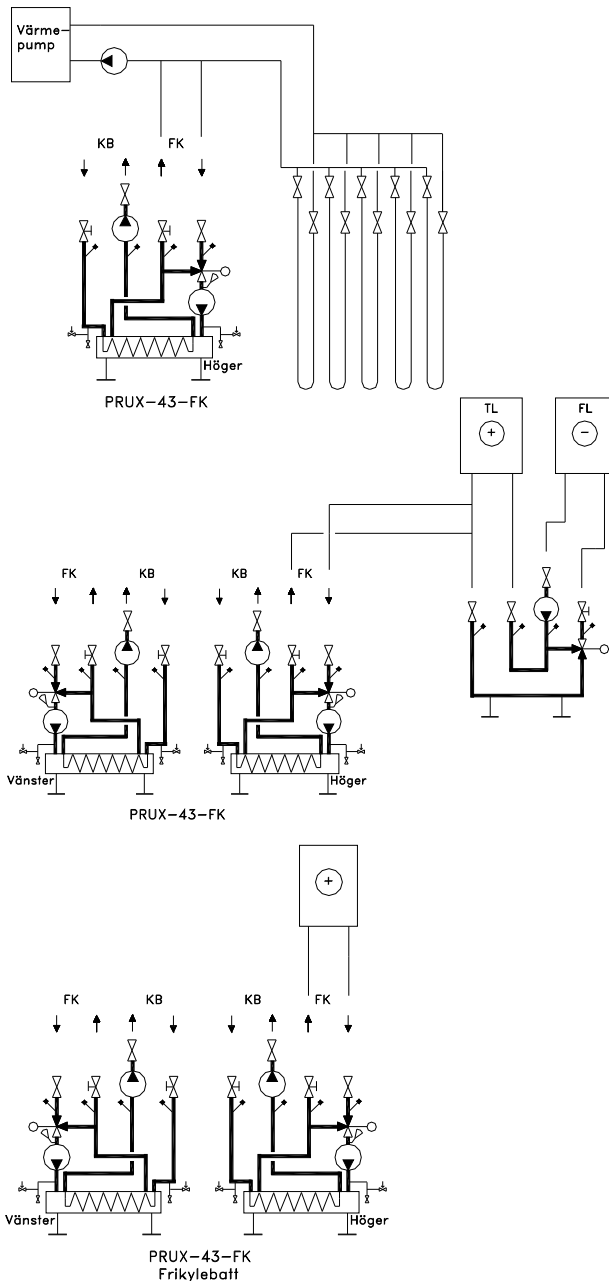
Anslutningarna FK ansluts till borrhål, ventilationsbatteri, kylmedelskylare eller liknande där frikyla kan hämtas. 3-vägsventilen i gruppen styrs så att frikyla hämtas vid behov och förs över till kylsystemet via växlaren i shuntgruppen.

3-vägs styrventilen ska även styras så att det inte uppstår frysrisk på växlarens KBsida.

Mellan styrventilen och pumpen finns en muff för temperaturgivare/frysskydd.

Pumpen på gruppens sekundärsida pumpar den kylda vätskan till kylsystemet.

Exempel på inkopplingarna:



Borrhål (bergvärmepumpsanläggning)

Samtidigt som frikyla hämtas laddas berget med värme inför värmesäsongen.

Om mängden borrhål är tillräcklig kan frikyla hämtas hela sommaren.

Värmeåtervinningssystem eller kylmedelskylare

Gruppen kopplas in så att den hämtar den kalla vätskan som kommer från tilluftbatteriet i återvinningssystemet eller från en kylmedelskylare.

Frikyla kan hämtas då ute temperaturen är ca +8°C eller lägre.

Frikylebatteri

Tilluften förses med ett extra ventilationsbatteri före återvinningen i ventilationsaggregatet.

Samtidigt som kyla hämtas förvärms ventilationsluften. Frikyla kan hämtas när utetemperaturen är ca +8°C eller lägre.

RING ALLTID PREMA FÖR FÖRSLAG OCH DIMENSIONERING