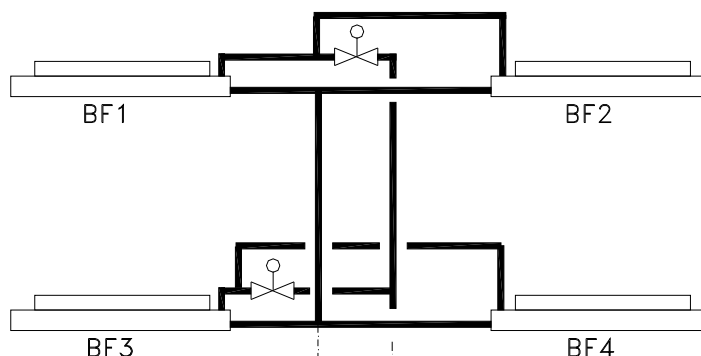


COMBISHUNT

FUNKTIONSÖVERSIKT: SRBX-6VÅBF (KB/BF/FK)

HUVUDSAKLIGT ANVÄNDNINGSMÅL:

Användning av frikyla vid bafflar samt spetskyla.



FÖRDELAR

- Lägre installationskostnad
- Mindre utrymmesbehov
- Minskad frysrisk
- Underlättar vid ombyggnad
- Underlättar service

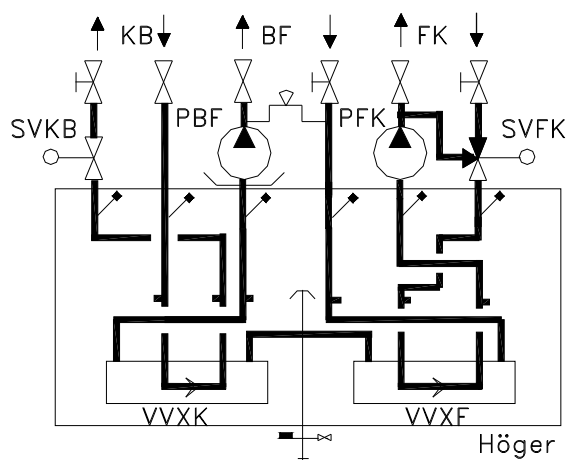
FUNKTION SRBX-6VÅBF

ORIENTERING

När man har stora kylbehov kan ett uttag av frikyla spara mycket energi. Med kylbafflar måste kylan var torr varför lägre temperaturer än c:a +14/18C i baffelytorna inte får förekomma.

SRBX-6VÅBF är en shuntgrupp med två växlare där frikyla kan tas ut via växlaren VVXF och spetskyla via växlaren VVXK.

När frikylan inte kan täcka kylbehovet öppnar styrventilen SVKB successivt för spetskyla. Vid för låg temperatur till bafflarna skall styrventilen SVKB:s öppnande begränsas. Cirkulationspumpen PBF skall förses med en tryckhållningsregulator, som reducerar varvtalet allteftersom styrventilerna stänger vid bafflarna.

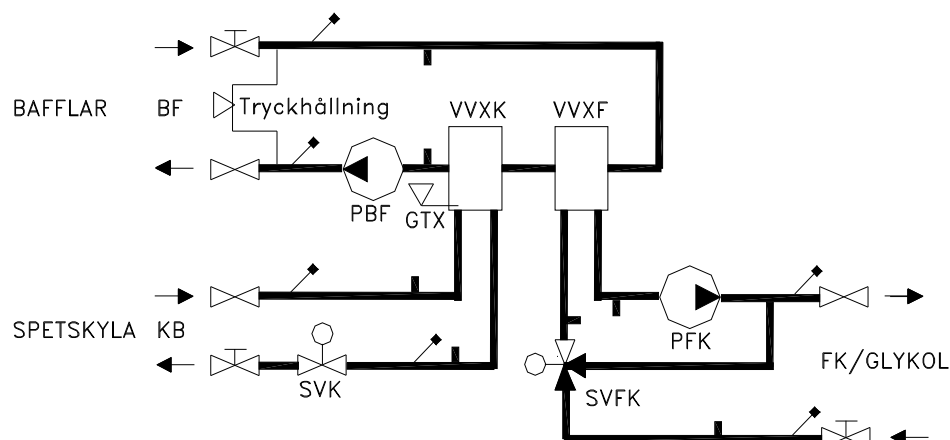


FRYSSKYDD

Kretsen för frikyla FK innehåller normalt glykol. Om inget annat anges monteras frysskydd (KP71) före växlaren VVXK. Frysskyddet löser ut när så kallt vatten når växlarna att frysningsriskerna ökar. Styrventilen SVFK stänger successivt. När ventilen kommit till helt stängt läge utlöses larm. Ingående vatten från frikylan är stoppat tillfälligt. Om önskas kan elektroniska frysskydd användas istället. De bestäms och föreskrives då i anslutning till övrig automatik.

RING ALLTID PREMA FÖR FÖRSLAG OCH DIMENSIONERING

SRBX-6VÅBF (KB/BF/FK)



BETECKNINGAR:

KB	Köldbärare
BF	Bafflar
FK	Frikyla (se även SRBX-8VÅKF sid 28-29)

MÅTTUPPGIFTER

ANSL. VÅ/KB DN	ISOLERSKÅPET B x H x Dj x c/c mm	VIKT kg
025/025	1300x730x180x220	90
032/032	1300x730x180x220	110
040/040	1300x730x180x220	140
050/040	1650x988x250x280	190
065/050	1650x988x250x280	330
080/065	1650x988x250x280	450
100/080	1820x1300x300x310	700

VÅ=BF/FK

Måtten är exklusive ställdon, pumpar och armaturer.
Golvstativ tillkommer med 300 mm från golv till isolerskåpet.
Vikten inkluderar pumpar och armaturer.

