

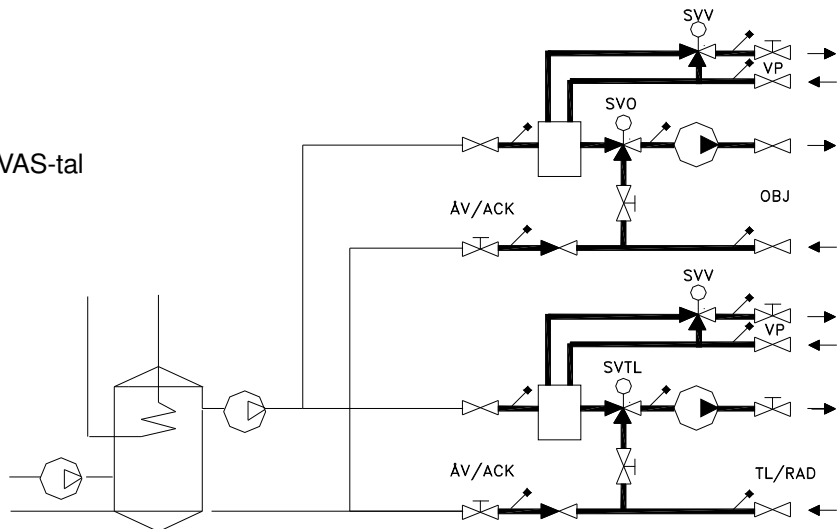
## FUNKTIONSÖVERSIKT SRBX-6ACK (OBJ/ACK/VP)

### HUVUDSAKLIGT ANVÄNDNINGSSOMRÅDE:

Olika typer av återvinningssystem där man önskar spetsvärma/ kyla via växlaren

### FÖRDELAR

- Lägre installationkostnad
- Mindre utrymmesbehov
- Lägre tryckfall (luftsidan)
- Bättre el-effektivitet och lägre VAS-tal
- Minskad frysrisk
- Bättre hygien
- Underlättar vid ombyggnad

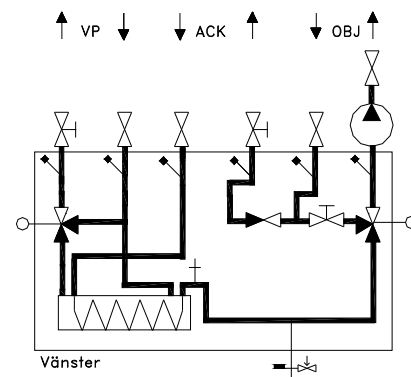
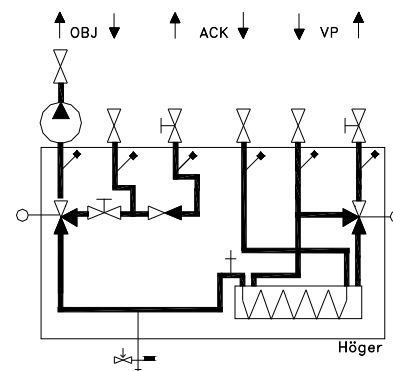


### FUNKTION SRBX-6ACK

Vid olika källor där kyla produceras erhåller man i allmänhet uppvärmning av vatten. Om det finns lämpliga brukare/objekt kan denna värme återvinnas. Då värme produceras från flera källor samtidigt är det i allmänhet fördelaktigt att koppla in en ackumulatortank mellan källorna och objekten. Ackumulatortank skall vara dimensionerad och avpassad till effekten och den tid som återvinning är möjlig.

För varje objekt inkopplas en combishunt med växlare för spetsvärme. Backventilen i shunten ser till att allt vatten vänder i ackumulatortanken oavsett om sidoshuntarna går eller inte. Det är viktigt att hålla returtemperaturerna på samma nivå och så låga som möjligt. Givare i returen tillser att önskad returtemperatur hålls konstant bl. a. genom att varvtalsreglera pumpen.

**SRBX-6ACK** kan även användas till många andra typer av system både för kyla och för värme.



Måttuppgifter, vikter, kapacitet samt beskrivningsexempel se sidan 19 och 20.

**RING GÄRNA OM DIMENSIONERINGSHJÄLP ELLER SPECIALUTFÖRANDE ÖNSKAS**