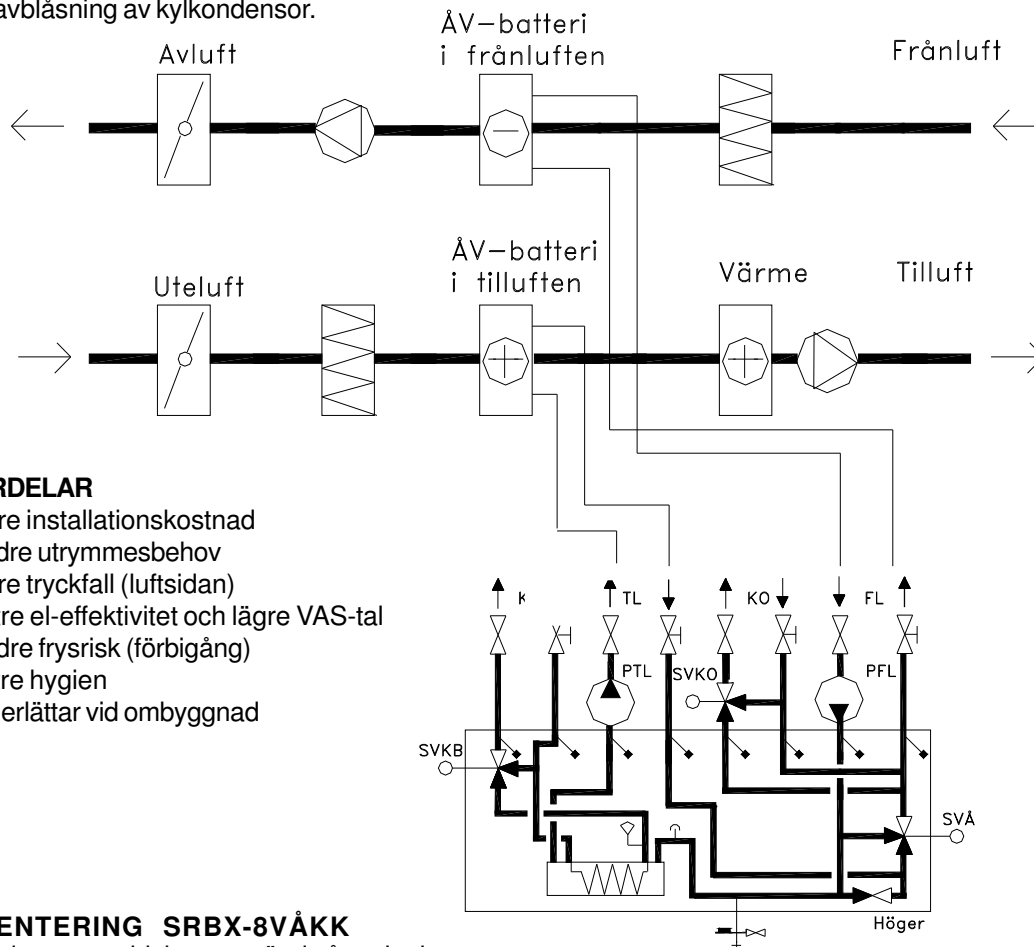


COMBISHUNT

FUNKTIONSOVERSIKT SRBX-8VÅKK (KB/TL/KO/FL)

HUVUDSAKLIGT ANVÄNDNINGSSOMRÅDE:

Ventilationsaggregat med kyla, värme och batterivärmeåtervinning i gemensamt batteri samt avblåsning av kylkondensor.



FÖRDELAR

- Lägre installationskostnad
- Mindre utrymmesbehov
- Lägre tryckfall (luftsidan)
- Bättre el-effektivitet och lägre VAS-tal
- Mindre frysrisk (förbigång)
- Bättre hygien
- Underlättar vid ombyggnad

ORIENTERING SRBX-8VÅKK

Med denna combishunt används återvinningsbatterierna för återvinning på traditionellt sätt. Utöver detta används återvinningsbatteriet i tilluften som kylbatteri samt batteriet i frånluften som kylmedelskylare. Således erfordras ej något separat kylbatteri med tillhörande röckrets, shuntgrupp mm. Vidare erfordras ej någon kylmedelskylare ovan tak.

SOMMARFALLET

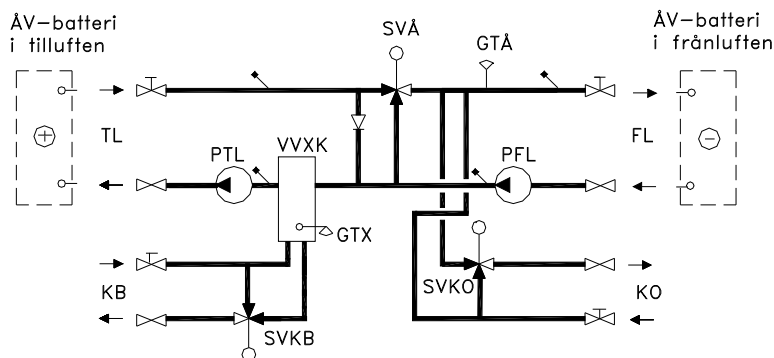
Vid kylbehov stänger först styrventilen SVÅ så att vätskan cirkulerar i två separata kretsar över respektive batteri. Efter detta öppnar SVKB successivt så att köldbärare leds genom växlaren i shunten och kylning av luften kan ske i tillufts-batteriet. Erforderlig kondensor-värme leds bort genom reglering av styrventilen SVKO så att konstant returtemperatur kan erhållas.

VINTERFALLET

Vid värmebehov är styrventilerna SVKB och SVKO stängda så att vätskorna i kretsarna KO och KB helt går i retur till kylmaskinen. Styrventilen SVÅ öppnas helt, varvid vätskan pumpas genom batterierna och återvinning sker. Vid låga temperaturer finns risk för påfrysning i frånlufts-batterierna. Då detta inträffar kan man via styrventilen SVÅ shunta ner återvinningen på traditionellt sätt. Om inget annat anges finns ett frysskydd GTX monterat. (Danfoss KP71). Detta frysskydd skall förhindra att ett alltför kallt vatten når växlaren och orsakar frysning i växlarens KB-krets. Frysskyddet kopplas in så att det stoppar aggregatet då frysrisk finns. Om kylbehov inte föreligger vintertid bör de externa pumparna för KO och KB vara stoppade men med motionskörning.

RING ALLTID PREMA FÖR FÖRSLAG OCH DIMENSIONERING

SRBX-8VÅKK (KB/TL/KO/FL)



DIMENSIONERING

Vid dimensionering av denna shuntgrupp vill vi vara med och lämna förslag både på shuntgruppen samt på ventilationsbatterierna. Detta för att vara säkra på att vald utrustning passar ihop och ger optimal funktion. För att vi ska kunna lämna ett komplett förslag bör blanketten på sidan 32 fyllas i och faxas till oss.

SPECIAL

Shunten SRBX-VÅKK kan även fås med en by-passkoppling, som leder återvinningsvätskan via växlaren endast då kylbehov föreligger d.v.s. i sommarfallet. Detta förhindrar att "kall" vätska når växlarens frysskydd under vinterfallet, vilket alltså förhindrar driftsstörning p.g.a. utlöst frysskydd. Detta arrangemang rekommenderas till aggregat med dålig återvinning samt industrier där driftsstörning ej får förekomma. Om kondensorvärme finns även vintertid kan denna återvinnas. Hela KO-kretsen enligt ovan utgår och en växlare placeras istället omedelbart efter pumpen PFL. Förbigångar anordnas då enligt ovan. Exempel: Se SRBX-8VÅKF sid 28 och 29.

MÅTTUPPGIFTER

ANSL. VÅ/KB DN	ISOLERSKÅPET B x H x Dj x c/c mm	VIKT kg
025/025	1740x730x180x220	90
032/032	1740x730x180x220	110
040/040	1740x730x180x220	130
050/040	2210x988x250x280	190
065/050	2210x988x250x280	320
080/065	2210x988x250x280	440
100/080	2440x1300x300x310	710

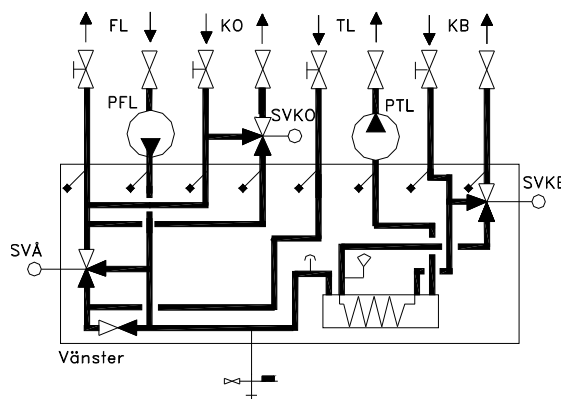
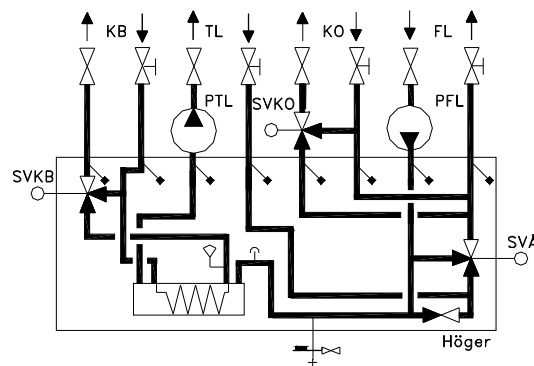
VÅ=TL/FL/KO

Måtten är exklusive ställdon, pumpar och armaturer.

Golvstativ tillkommer med 300 mm från golv till isolerskåpet.

Vikten inkluderar pumpar och armaturer.

Med 2 st växlare ökar vikten med c:a 15%.



Beteckningar:

KB Köldbärare
TL Tilluft
KO Kondensor
FL Frånluft