

VÄXLARSHUNT

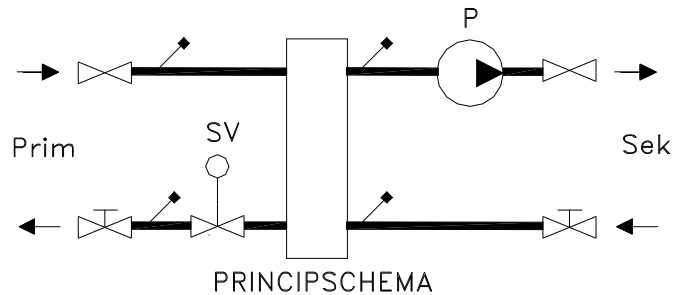
FUNKTIONSÖVERSIKT OCH ANSLUTNINGSAUTFÖRANDE

HUVUDSAKLIGT ANVÄNDNINGSSOMRÅDE:

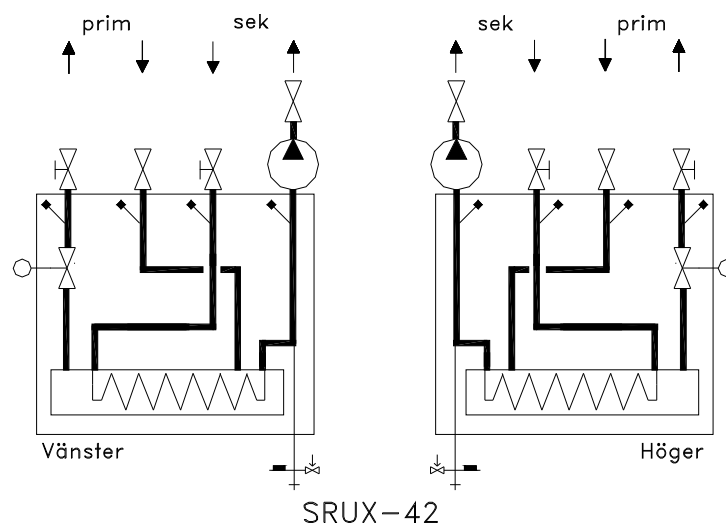
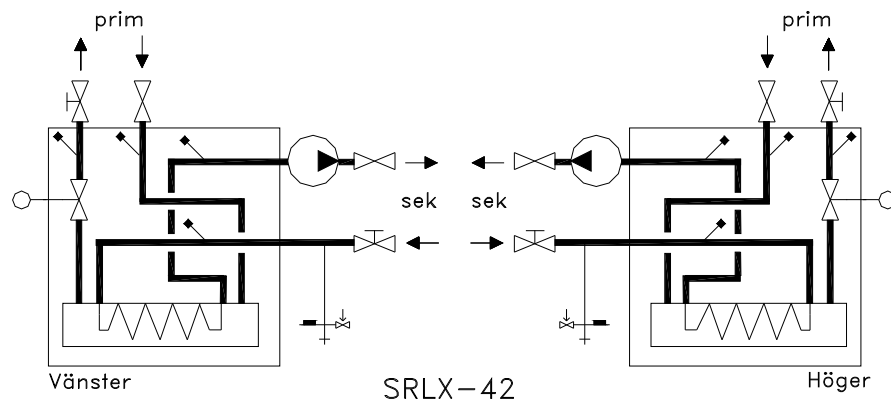
Markvärme, golvvärme, processvärme, kylsystem etc.

FUNKTIONSBESKRIVNING

Växlarshuntar används då man vill ändra framledningstemperaturen och/eller temperaturdifferensen. Växlaren i shunten gör att man kan ha olika medier, tryck och temperaturer primärt och sekundärt utan sammanblandning.



SRUX-42/ SRLX-42 har en tvåvägs styrventil monterad primärt vilket ger variabelt flöde primärt och konstant flöde sekundärt



Måttuppgifter, vikter, kapacitet samt beskrivningsexempel se sid 17.
Om grupperna skall monteras upp och ned måste det anges i klartext

**ÖNSKAS ANDRA UTFÖRANDE ELLER DIMENSIONERINGSHJÄLP
RING NÅGOT AV VÅRA KONTOR**

FUNKTIONSÖVERSIKT OCH ANSLUTNINGSAUTFÖRANDE

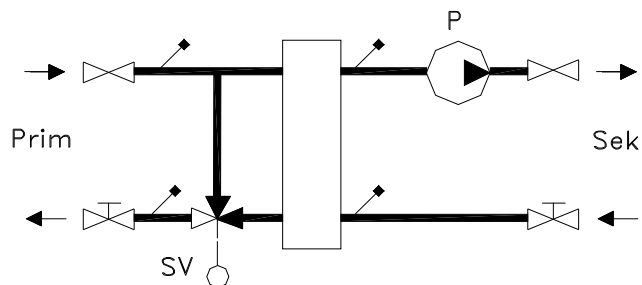
HUVUDSAKLIGT ANVÄNDNINGSSOMRÅDE:

Markvärme, golvvärme, processvärme, kylsystem etc.

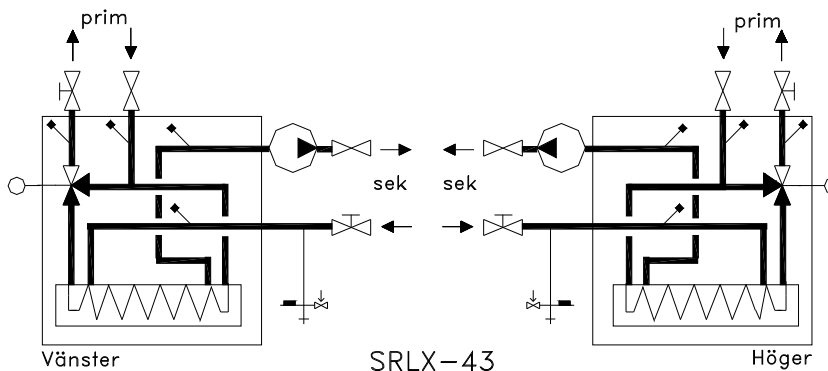
FUNKTIONSBERIVNING

Växlarshuntar används då man vill ändra framledningstemperaturen och/eller temperaturdifferensen. Växlaren i shunten gör att man kan ha olika medier, tryck och temperaturer primärt och sekundärt utan sammanblandning.

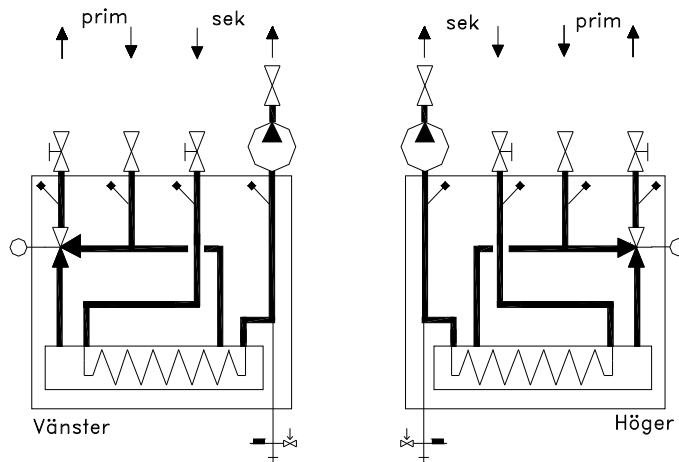
SRUX-43/ SRLX-43 har en 3-vägs styrventil monterad primärt vilket ger konstant flöde både i primär- och sekundärkretsen.



PRINCIPSCHEMA



SRLX-43



SRUX-43

Måttuppgifter, vikter, kapacitet samt beskrivningsexempel se sid 17.
Om grupperna skall monteras upp och ned måste det anges i klartext

**ÖNSKAS ANDRA UTFÖRANDELLER DIMENSIONERINGSHJÄLP
RING NÅGOT AV VÅRA KONTOR**

VÄXLARSHUNT

FUNKTIONSÖVERSIKT OCH ANSLUTNINGSAUTFÖRANDE

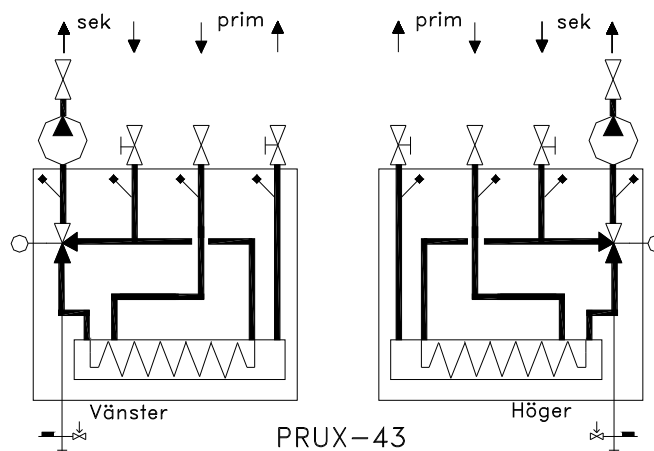
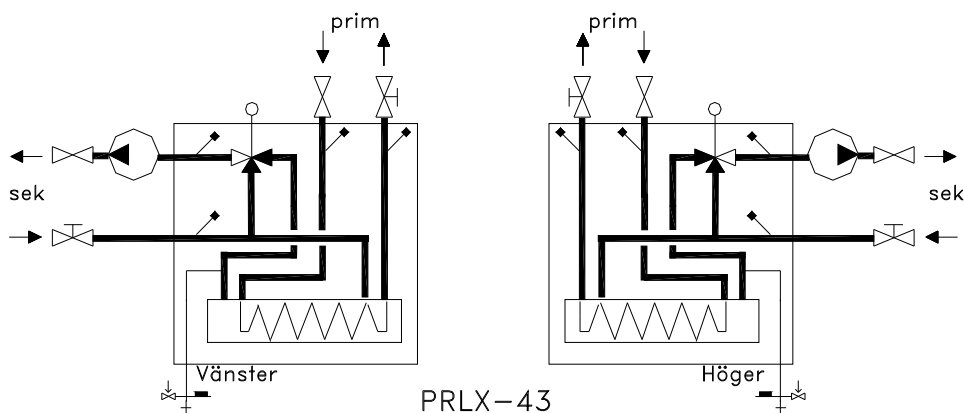
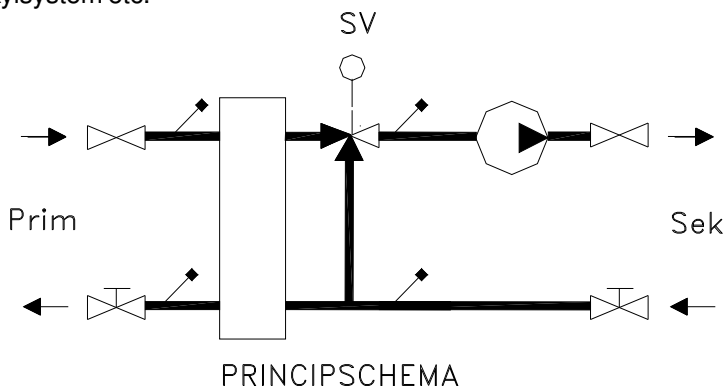
HUVUDSAKLIGT ANVÄNDNINGSSOMRÅDE:

Markvärme, golvvärme, processvärme, kylsystem etc.

FUNKTIONSBESKRIVNING

Växlarshuntar används då man vill ändra framledningstemperaturen och/eller temperaturdifferensen. Växlaren i shunten gör att man kan ha olika medier, tryck och temperaturer primärt och sekundärt utan sammanblandning.

PRUX-43/ PRLX-43 har en 3-vägs styrventil monterad sekundärt vilket ger konstant flöde både i primär- och sekundärkretsen.



Måttuppgifter, vikter, kapacitet samt beskrivningsexempel se sid 17.
Om grupperna skall monteras upp och ned måste det anges i klartext

**ÖNSKAS ANDRA UTFÖRANDE ELLER DIMENSIONERINGSHJÄLP
RING NÅGOT AV VÅRA KONTOR**