

PBCS CENTRALSHUNT

HUVUDSAKLIGA ANVÄNDNINGSSOMRÅDEN:

- Energicentraler
- Kylcentraler
- System med flera funktioner o/e kretsar

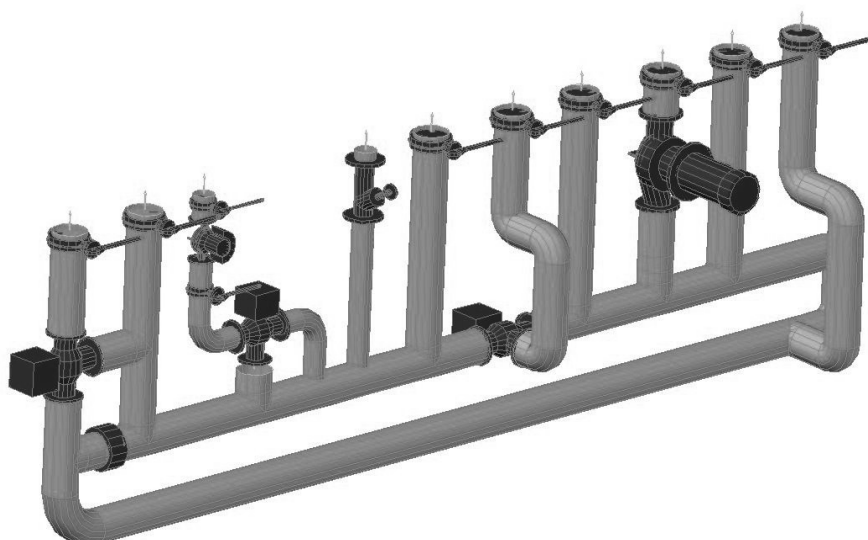
FUNKTIONÖVERSIKT

Premablock® centralshunt är en prefabricerad funktionsenhet som skräddarsys och anpassas till varje anläggning. Centralshunten verkar som "navet" i systemet och binder samman de olika kretsarna. Några exempel på applikationer är;

- I en energicentral för värme kan flera värmepumpar bindas samman med ackumulatortankar, solpaneler, spetsvärme, återladdning, osv. för att sedan shuntas ut till olika förbrukare som radiator och ventilationskretsar.
- I en kylcentral kan flera kylmaskiner sammanbindas med frikyla, ackumulatortankar, osv. för att sedan shuntas ut till olika kretsar för torr och våt kyla.
- Centralshunten kan binda samman värme- och kylsystem så att kylmaskinernas överskottsvärme tillförs värmesystemet.

Exempel på komponenter:

- | | |
|----------------------------------|---------------------|
| ▪ Pumpar | ▪ Smutsfilter |
| ▪ Växlare | ▪ Termometrar |
| ▪ Styrventiler och motorventiler | ▪ Manometrar |
| ▪ Avstängningsventiler | ▪ Muffar för givare |
| ▪ Injusteringsventiler | ▪ Expansionssystem |
| ▪ Backventiler | ▪ Flödesmätare |



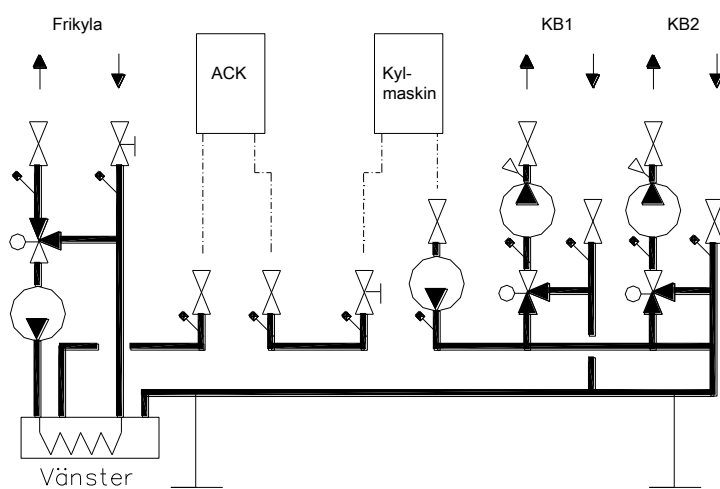
PBCS CENTRALSHUNT

DIMENSIONERING

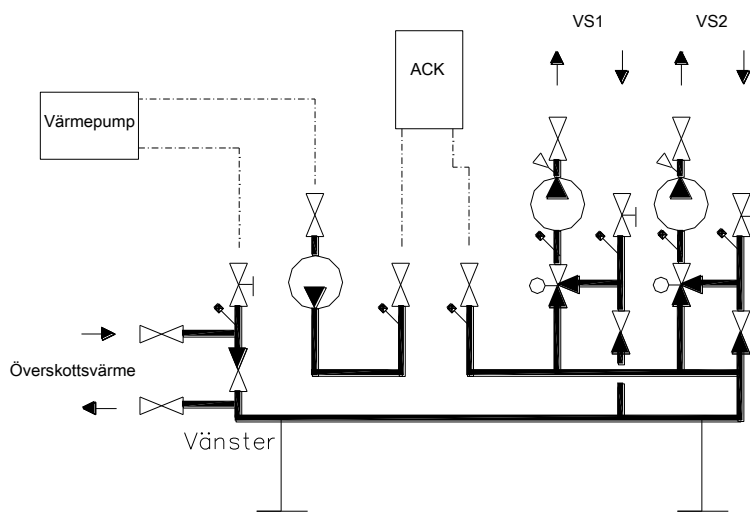
Kontakta alltid något av PREMA:s kontor för hjälp med dimensionering. Med utgångspunkt från aktuellt flödesschema anpassar vi centralshuntens och dess komponenters till de flöden och andra värden som specificerats.

APPLIKATIONSEXEMPEL

Premablock® centralshunt anpassas helt efter anläggningens specifika funktioner och kan därmed fås med annan uppbyggnad än i nedanstående applikationsexempel.



PBCS-10K för kyla. Antalet KB-kretsar anpassas för varje anläggning.



PBCS-8V för värme. Antalet VS-kretsar anpassas för varje anläggning.