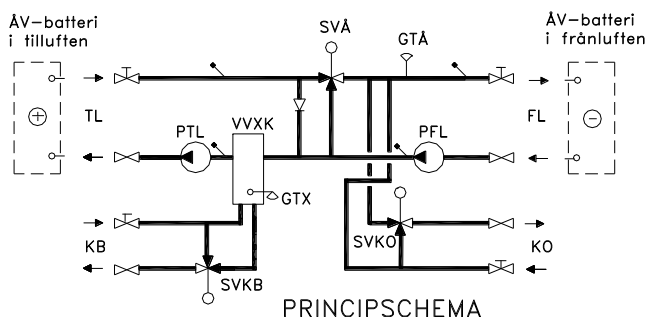


## SRBX-8VÅKK KOMBISHUNTGRUPP

**HUVUDSAKLIGA ANVÄNDNINGSSOMRÅDEN:** Ventilationsaggregat med kyla, värme och batterivärmeåtervinning i gemensamt batteri samt avblåsning av kylkondensor.

### FUNKTIONSÖVERSIKT

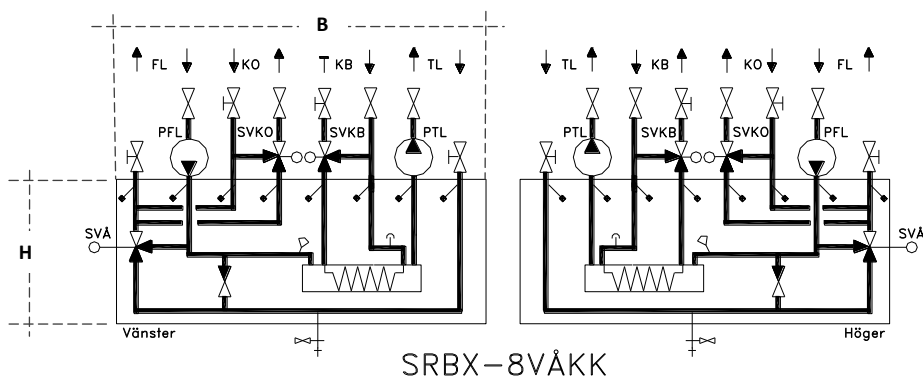
Med kombishuntgruppen SRBX-8VÅKK används återvinningsbatterierna för återvinning på traditionellt sätt. Utöver detta används återvinningsbatteriet i tilluften som kylbatteri och batteriet i frånluften som kylmedelskylare. Således erfordras ej något separat kylbatteri med tillhörande shuntgrupp, rörcrets, mm. Vidare erfordras ej någon kylmedelskylare ovan tak. Observera att i anläggningar med låg verkningsgrad på återvinningen eller med extra höga krav på driftssäkerhet bör istället SRBX-8VÅKK/Förbigång väljas.



**SOMMARFALLET;** Vid kylbehov stänger först styrventilen SVÅ så att vätskan cirkulerar i två separata kretsar över respektive batteri. SVKB öppnar därefter successivt så att köldbärare leds genom växlaren i shunten och luften i tillufts-batteriet kan kylas. Erforderlig kondensorvärme leds bort genom reglering av styrventilen SVKO så att konstant returtemperatur erhålls.

**VINTERFALLET;** Vid värmebehov är styrventilerna SVKB och SVKO stängda så att vätskorna i kretsarna KO och KB helt går i retur till kylmaskinen. Styrventilen SVÅ öppnas helt, varvid vätskan pumpas genom batterierna och återvinning sker. Vid låga temperaturer finns risk för påfrysning i frånlufts-batterierna. Då detta inträffar kan man via styrventilen SVÅ shunta ner återvinningen på traditionellt sätt. Om inget annat anges finns ett frysskydd GTX monterat. Frysskyddet skall förhindra att alltför kallt vatten når växlaren och orsakar frysning i växlarens KB-krets. Frysskyddet kopplas in så att det vid fryrisk stoppar aggregatet. Om kylbehov inte föreligger vintertid bör de externa pumparna för KO och KB vara stoppade men med motionskörning.

### ANSLUTNINGSAUTFÖRANDEN - EXEMPEL



## SRBX-8VÅKK KOMBISHUNTGRUPP

### TEKNISKA DATA

ANSL. VÅ/KB DN	ISOLERSKÅP B x H x Dj x c/c mm	VIKT kg
025/025	1740x730x180x220	90
032/032	1300x730x180x220	110
040/040	1300x730x180x220	130
050/040	2210x988x250x280	190
065/050	1650x988x250x280	320
080/065	1650x988x250x280	440
100/080	2440x1300x300x310	710

Flödesområde liter/sek	ANSL. DN (mm)	kv KB/KO/FL m³/h	kv TL m³/h
0,35 - 0,50	025 (33,7)	7,8	6,7
0,51 - 0,90	032 (42,4)	13,3	11,1
0,91 - 1,30	040 (48,3)	17,2	15,1
1,31 - 2,14	050 (60,3)	30,1	25,5
2,15 - 4,60	065 (76,1)	75,7	48,0
4,61 - 7,60	080 (88,9)	108,9	93,2
7,61 - 13,0	100 (114,3)	174,0	152,9

VÅ = TL/FL/KO

Samtliga mått är exklusive ställdon, pumpar och armaturer. För golvstativ tillkommer 300 mm från golv till underkant på isolerskåp.

Viktuppgifterna är ungefärliga och anges exklusive pump.

$$\text{Formel: } \Delta p = 100 \times \left( \frac{3,6 \times q}{kv} \right)^2$$

$\Delta p$  - tryckfall i kPa

q - flöde i liter/sek

kv - kvs för styrventil i m³/h

Styrventilens tryckfall läggs till tryckfallet som kv-värdena ger. Tryckfallet i växlaren läggs till tryckfallet i KB- och TL-kretsen.

### DIMENSIONERING

Kontakta något av PREMA:s kontor för hjälp med dimensionering eller om andra utföranden önskas.

### INSKRIVNINGSEXEMPEL

#### PSA.2 Förtillverkade shuntgrupper

Förtillverkad shuntgrupp typ PREMABLOCK® enligt PREMA standard med brandsäkert skåp. Skåpet skall vara enkelt delbart med 4 st bygellås.

Shuntgruppen skall vara värdbar med termometermuffar på båda sidorna. Termometrar ska vara monterade i vätskeberörda dykrör av mässing. Shuntgrupper för kyla ska ha dropplåt av rostfritt stål monterat under pumpen.

Shuntgruppen skall levereras komplett med:

Golvstativ

Plattvärmewäxlare

Styrventiler av fabrikat.....(ställdon ingår i SÖE)

Pumpar med våt/torr motor av fabrikat.....

Växlarens temperaturdifferens KB (°C)...../.....TL (°C)...../.....

Tillgängligt drivtryck i anslutet KB-system (kPa).....

Tryckfall i anslutet TL-system (kPa).....

Tryckfall i anslutet FL-system (kPa).....

Pos #	Beteckning	Höde TL/KB/KO/FL liter/sek	Anslutnings- utförande	Orientering (Vänster=V, Höger=H)	DN TL/KB/KO/FL	Tryckklass
Kodningsexempel:						
01	VÅK-SH61	3,0/3,63/3,0/3,63	SRBX-8VÅKK	H	065/065/065/065	PN10

## SRBX-8VÅKK KOMBISHUNTGRUPP

### APPLIKATIONSEXEMPEL

